

ОК 034 27.12.23.190

**УСТРОЙСТВО ДЛЯ ЗАЩИТЫ ОТ ИМПУЛЬСНЫХ ПЕРЕНАПРЯЖЕНИЙ
(УЗИП) ДЛЯ СИСТЕМ ТЕЛЕКОММУНИКАЦИИ И СИГНАЛИЗАЦИИ
(ИНФОРМАЦИОННЫХ СИСТЕМ)**

**DTR 1/485/6
400 702**

ТУ 3428-002-79740390-2007

**РУКОВОДСТВО ПО ЭКСПЛУАТАЦИИ
(паспорт)
РБНМ.468243.271РЭ**

EAC

1 Основные сведения об изделии и технические данные

1.1 Основные сведения об изделии

Устройство защиты от импульсных перенапряжений и помех (УЗИП) **DTR 1/485/6** ТУ 3428-002-79740390-2007, изготовлено АО «Хакель».

DTR 1/485/6 применяется в распределенных сетях в пределах 0_в - 1 зон молниезащиты в соответствии с «Инструкцией по устройству молниезащиты зданий, сооружений и промышленных коммуникаций» СО-153-34.21.122-2003 и ГОСТ Р МЭК 62305-1.

Конструкция УЗИП не предусматривает его эксплуатацию в условиях воздействия агрессивных сред и во взрывоопасных помещениях.

1.2 Назначение

Устройство DTR 1/485/6 предназначено для защиты линий последовательного двухпроводного интерфейса RS-485 со скоростью передачи данных до 10 Мбит/с от импульсных перенапряжений (грозовых, электростатических разрядов и др.).

1.3 Технические данные

Тип		DTR 1/485/6	
Количество защищаемых пар/проводников			1/2
Диапазон температур			расширенный
Номинальное рабочее напряжение, DC/AC	U _о	A1/B1	6 В/ 4 В
Макс. длительное рабочее напряжение, DC/AC	U _с	A1/B1	7 В/ 5 В
Номинальный ток	I _л		250 мА
Род тока			переменный, 50 Гц/ постоянный
Устойчивость к переменному току, 50 Гц		A1, B1/PE	10 А
(D1) Импульсный ток (10/350)	I _{имп}	A1, B1/PE, A1+B1/PE C/PE	2,5 кА
(C2) Номинальный разрядный ток (8/20)	I _н	A1, B1/PE C/PE	20 кА
Уровень напряжения защиты при I = 1 кА (8/20)	U _р	A1/B1;	< 20 В
		A1, B1/PE	< 500 В
		C/PE	< 370 В
(C3) Уровень напряжения защиты при 1 кВ/мкс	U _р	A1/B1;	< 50 В
		A1, B1/PE	< 370 В
		C/PE	< 370 В
Время срабатывания	t _а	A1/B1,	< 1 нс
		A1, B1/PE	< 100 нс
		C/PE	< 100 нс
Режимы повреждения при перенапряжении			Режим 1, Режим 2
Скорость передачи данных, не более			10 Мбит/с
Вносимое сопротивление (в провод)			1,5 Ом
Вносимая емкость			1,5 нФ
Вид климатического исполнения по ГОСТ 15150-69			У2.1**
Рабочая температура			-40...+80 °С
Монтаж			DIN-рейка 35 мм
Сечение подключаемых проводов			0,25–4,0 мм ²
Момент затяжки винтовых клемм	Н·м		0,5
Степень защиты по ГОСТ 14254-2015			IP20
Материал корпуса			Polyamide PA6
Цвет корпуса			серый
Категория по ГОСТ ИЕС 61643-21 - 2014			C2, C3, D1
Масса			70 г
Каталожный номер			400 702

1.4 Конструкция устройства

Первая ступень защиты выполнена на газонаполненном разряднике, вторая - на TVS-диоде в мостовой схеме, с максимальной импульсной рассеиваемой мощностью P_{обр.} = 1500 Вт. Ступени разделены резисторами. Особенностью DTR 1/485/6 является то, что подключение экрана кабеля к системе уравнивания потенциалов возможно как напрямую (клемма PE), так и через газонаполненный разрядник и конденсатор C1 (клемма C). Устройство DTR 1/485/6 выполнено в пластмассовом корпусе класса защиты IP20. Крепление устройства осуществляется на 35 мм DIN-рейку при помощи специальной защелки на тыльной стороне корпуса. В корпусе устройства установлены клеммы для подключения проводников защищаемой линии. Устройство защищено от подделки с помощью голографической наклейки.

Внешний вид, габаритные размеры и принципиальная схема приведены на Рис. 1.

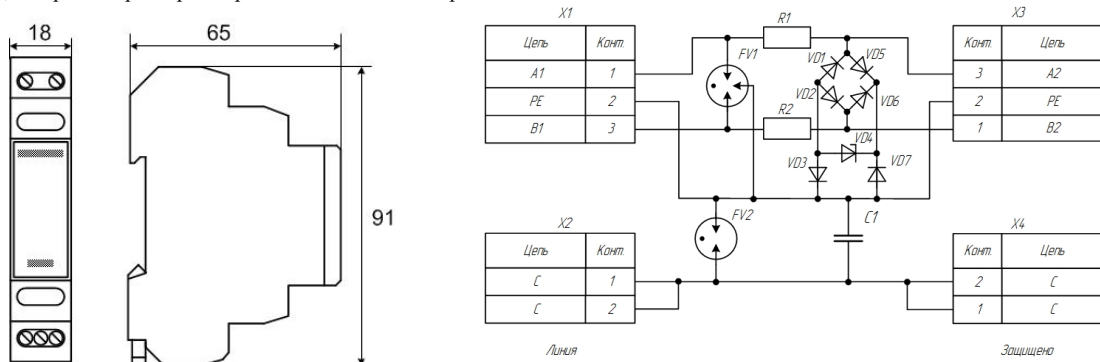


Рис. 1 Внешний вид, габаритные размеры и принципиальная схема DTR 1/485/6

1.5 Указания по монтажу

Схема подключения устройства DTR 1/485/6 приведена на Рис. 2.

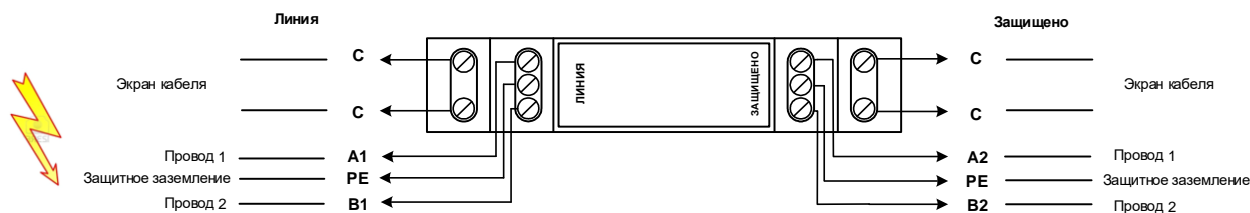


Рис. 2

Устройство DTR 1/485/6 рекомендуется размещать возле защищаемого оборудования.

При проектировании трасс прокладки кабелей к защищаемому оборудованию необходимо избегать совместных параллельных пробогов защищенного и незащищенного участков кабеля, а также защищенного кабеля и заземляющего проводника.

Подключение устройств DTR 1/485/6 к шине заземления осуществляется с помощью проводника сечением 1,5–2,5 мм². Заземляющий проводник должен иметь по возможности наименьшую длину.

Подключение устройства осуществляется только специально подготовленным квалифицированным персоналом.

1.6 Указания по эксплуатации

Устройство защиты от импульсных перенапряжений типа DTR 1/485/6 является прибором многократного действия и рассчитано на пропускание импульсных токов большой величины, возникающих при прямом ударе молнии в систему внешней молниезащиты объекта. При этом нельзя оставлять без внимания возможность его повреждения при интенсивных, часто повторяющихся ударах молнии в защищаемый объект или в непосредственной близости от него. В связи с этим, необходимо обеспечивать периодическую проверку состояния УЗИП.

1.7 Рекомендуемая периодичность и порядок проверок

- Обязательная (плановая) проверка - 2 раза в год (в начале и в конце грозового сезона). Проверка производится квалифицированным персоналом с использованием специального прибора «TESTER H1» производства HAKEL spol. s r.o. (или аналогичного);
- Дополнительные (внеплановые) проверки - после сильных гроз, если было зафиксировано попадание молнии в систему молниезащиты или в воздушную линию электроснабжения объекта.

Для облегчения такого контроля рекомендуется установить на токоотводе системы молниезащиты счетчик ударов молнии. При изменении показаний счетчика необходимо проверить состояние УЗИП. Проверки производятся квалифицированным персоналом с использованием специальных приборов.

Регулярные проверки необходимо осуществлять после каждой грозы методом визуального контроля внешнего состояния УЗИП на предмет отсутствия видимых механических повреждений.

Замену вышедшего из строя УЗИП может производить только квалифицированный персонал.

При измерениях, производимых на электроустановке, когда методикой измерений предусматриваются испытания высокими напряжениями (проверка сопротивления изоляции проводов, измерение сопротивления заземляющего устройства и т.п.) необходимо отключать УЗИП от электроустановки. Несоблюдение этого правила приведет к искажению результатов измерения или в худшем случае к выходу из строя устройства защиты от импульсных перенапряжений.

1.8 Сведения о сертификации

Документ (декларация или сертификат) соответствия требованиям ТР ТС 004/2011 «О безопасности низковольтного оборудования».

1.9 Сведения об утилизации

Утилизация УЗИП должна осуществляться в соответствии с требованиями Федерального закона РФ №89 от 24.06.98 г.

2 Комплектность

2.1 Комплектность поставки

- Устройство защиты от импульсных перенапряжений и помех (УЗИП) DTR 1/485/6 1 шт.
- РЭ (Паспорт) 1 шт.

3 Ресурсы, сроки службы и хранения. Гарантии изготовителя

3.1 Сроки службы и хранения

Гарантийный срок хранения исчисляется с момента приемки изделий ОТК.

Гарантийный срок хранения - 2 года.

Гарантийный срок эксплуатации - 2 года после ввода в эксплуатацию.

3.2 Гарантии изготовителя

Предприятие-изготовитель гарантирует соответствие выпускаемых изделий всем требованиям технических условий на них при соблюдении потребителем условий эксплуатации, транспортирования и хранения в течение всего гарантийного срока.

К гарантийным случаям не могут быть отнесены случаи выхода устройства из строя при:

- применении ПРОДУКЦИИ с нарушениями требований ПУЭ и ПТБ, нормативных документов, регламентирующих правила выбора и установки ПРОДУКЦИИ, требований инструкций по монтажу и эксплуатации, ПРОДУКЦИИ;
- эксплуатации ПРОДУКЦИИ в электрических системах, параметры которых не соответствуют требованиям ГОСТ 32144 "Нормы качества электрической энергии в системах электроснабжения общего назначения" и других нормативных документов;
- несоответствии условий окружающей среды при эксплуатации ПРОДУКЦИИ данным, указанным в инструкции по эксплуатации;
- эксплуатации ПРОДУКЦИИ с нарушениями требований п. 1.3 РЭ;
- самовольном вскрытии корпуса ПРОДУКЦИИ или ином вмешательстве в его нормальную работу.

Адрес места нахождения: 188510, Россия, Ленинградская обл., Ломоносовский м.р-н, Виллозское г.п., тер. Южная часть промзоны Горелово, ул. Сименса, д. 2/4, помещ. 314. Почтовый адрес: 198515, Санкт-Петербург, а/я 19.

4 Свидетельство об упаковывании

Устройство защиты от импульсных перенапряжений **DTR 1/485/6**

упаковано АО «Хакель» согласно требованиям, предусмотренным в действующей технической документации.

5 Свидетельство о приёмке

Устройство защиты от импульсных перенапряжений **DTR 1/485/6**

зав. № _____, дата изготовления см. отметку ОТК,

изготовлено и принято в соответствии с обязательными требованиями государственных стандартов, действующей технической документацией и признано годным для эксплуатации.

Отметка о контроле