

ОК 034 27.12.23.000

**УСТРОЙСТВО ДЛЯ ЗАЩИТЫ ОТ ИМПУЛЬСНЫХ ПЕРЕНАПРЯЖЕНИЙ
(УЗИП) ДЛЯ СИСТЕМ ТЕЛЕКОММУНИКАЦИИ И СИГНАЛИЗАЦИИ
(ИНФОРМАЦИОННЫХ СИСТЕМ)**

**К2Р АРСВ F/F
P400 011**

ТУ 3428-002-79740390-2007

**РУКОВОДСТВО ПО ЭКСПЛУАТАЦИИ
(паспорт)
РБНМ.468243.211-02РЭ**



1 Основные сведения об изделии и технические данные

1.1 Основные сведения об изделии

Устройство защиты от импульсных перенапряжений и помех (УЗИП) **К2Р АРСВ F/F** ТУ 3428-002-79740390-2007, изготовлено АО «Хакель».

К2Р АРСВ F/F представляет собой УЗИП видеоборудования по коаксиальным линиям и применяется в пределах $0_{A(B)} - 2$ зон молниезащиты (в соответствии с «Инструкцией по устройству молниезащиты зданий, сооружений и промышленных коммуникаций» СО-153-34.21.122-2003 и ГОСТ Р МЭК 62305-1). Конструкция УЗИП не предусматривает его эксплуатацию в условиях воздействия агрессивных сред и во взрывоопасных помещениях.

1.2 Назначение

Устройство К2Р АРСВ F/F предназначено для защиты видеоборудования (видеокамеры и видеокмутатора), работающего по коаксиальной линии с волновым сопротивлением 50 и 75 Ом и номинальным рабочим напряжением до 12 В.

1.3 Технические данные

Тип		Цепь	К2Р АРСВ F/F
Количество защищаемых портов			1
Разъёмы вход/выход			BNC (F/F)
Номинальное рабочее напряжение, DC/AC	U_0	линия - экран	12 В/ 8 В
Макс. длительное рабочее напряжение, DC/AC	U_C	линия - экран	14 В/ 9 В
Номинальный ток	I_L		300 мА
Род тока			постоянный/ переменный
Устойчивость к переменному току, 50 Гц		линия - РЕ	10 А
(D1) Суммарный импульсный разрядный ток (10/350)	I_{Total}	линия + экран/ РЕ	1 кА
(C2) Номинальный разрядный ток (8/20)	I_n	линия - экран, линия - РЕ	1 кА
(C2) Суммарный разрядный ток (8/20)	I_{Total}	линия + экран/ РЕ	2 кА
Уровень напряжения защиты при I_n	U_p	линия - экран	< 30 В
		линия - РЕ	< 60 В
(C3) Уровень напряжения защиты при 1 кВ/мкс	U_p	линия - экран	< 20 В
		линия - РЕ	
Время срабатывания	t_A	линия-экран; линия-РЕ	< 1 нс
Режимы повреждения по ГОСТ IEC 61643-21 - 2014			режим 1, режим 2
Потери при вводе			$\leq 1,5$ дБ (до 10 МГц)
Вносимое сопротивление в жилу/экран	R		1,5 Ом
Волновое сопротивление линии	Z		50/75 Ом
Вносимая емкость, $f=1$ МГц	C		< 30 пФ
Вид климатического исполнения по ГОСТ 15150-69			УХЛ2.1**
Диапазон температур			расширенный
Рабочая температура			-60 °C ... +80 °C
Монтаж			Рейка DIN (35 мм)
Материал корпуса			А1 (алюминий)
Цвет корпуса			чёрный
Степень защиты по ГОСТ 14254-2015			IP20
Категория по ГОСТ IEC 61643-21			C2, C3, D1
Масса			85 г
Каталожный номер			P400 011

1.4 Конструкция устройства

Первая ступень защиты выполнена на газонаполненном разряднике, вторая на TVS-диодах. Ступени разделены резисторами. Устройство К2Р АРСВ F/F выполнено в металлическом корпусе с замком для крепления на рейку DIN 35 мм. Со стороны линии и защищаемого оборудования установлены разъёмы BNC типа «F» (розетка). Корпус устройства и экраны разъёмов соединены с контактом защитного заземления через элементы защиты. Винт заземления M3 находится на выступающей части корпуса.

Устройство защищено от подделки с помощью голографической наклейки.

Внешний вид и габаритные размеры приведены на Рис.1. Принципиальная электрическая схема устройства приведена на Рис. 2.

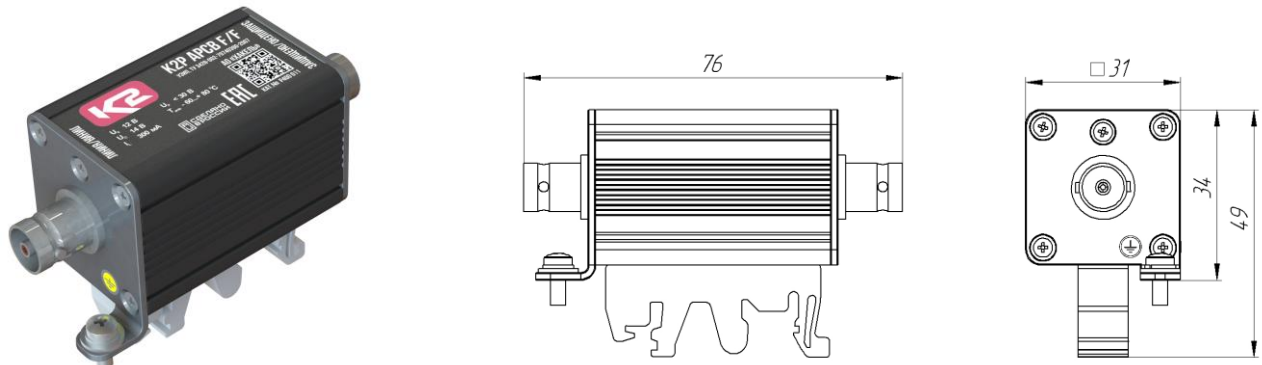


Рис. 1 Внешний вид и габаритные размеры К2Р АРСВ F/F

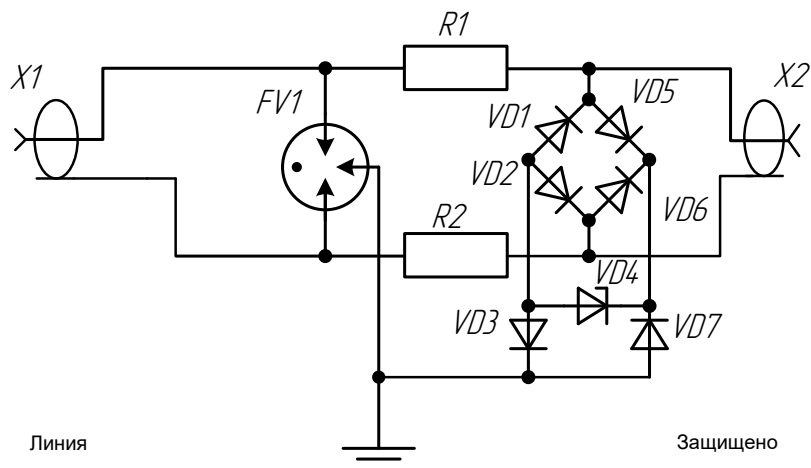


Рис. 2 Принципиальная электрическая схема К2Р АРСВ F/F

1.5 Указания по монтажу

Схема применения устройств К2Р АРСВ F/F в системе видеонаблюдения приведена на Рис. 3.

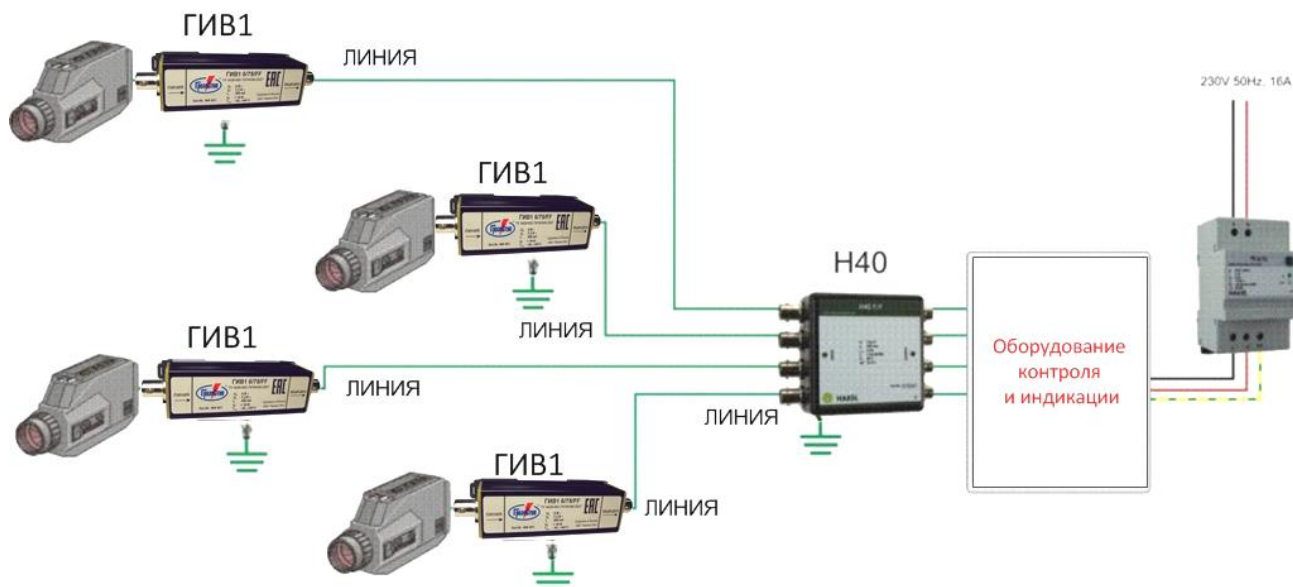


Рис. 3

Устройство К2Р АРСВ F/F рекомендуется размещать возле защищаемого оборудования.

При проектировании трасс прокладки кабелей к защищаемому оборудованию необходимо избегать совместного параллельного прохождения, защищенного и незащищенного участков кабеля, а также защищенного кабеля и заземляющего проводника.

Подключение устройств К2Р АРСВ F/F к шине заземления осуществляется с помощью проводника сечением 2,5 мм². Заземляющий проводник должен быть снабжен кольцевым наконечником под винт М3 и иметь по возможности наименьшую длину.

Для полной защиты оборудования от импульсных перенапряжений необходимо также обеспечить защиту их цепей питания. Для защиты видеокамер по линии питания применяются устройства серии DTNVR */*/.*

Подключение устройства осуществляется только специально подготовленным квалифицированным персоналом.

1.6 Указания по эксплуатации

Устройство защиты от импульсных перенапряжений типа К2Р АРСВ F/F является прибором многократного действия и рассчитано на пропускание импульсных токов большой величины, возникающих при прямом ударе молнии в систему внешней молниезащиты объекта. При этом нельзя оставлять без внимания возможность его повреждения при интенсивных, часто повторяющихся ударах молнии в защищаемый объект или в непосредственной близости от него. В связи с этим, необходимо обеспечивать периодическую проверку состояния УЗИП.

1.7 Рекомендуемая периодичность и порядок проверок

- Обязательная (плановая) проверка - 2 раза в год (в начале и в конце грозового сезона). Проверка производится квалифицированным персоналом с использованием специального прибора «TESTER H1» производства HAKEL spol. s r.o. (или аналогичного);
- Дополнительные (внеплановые) проверки - после сильных гроз, если было зафиксировано попадание молнии в систему молниезащиты или в воздушную линию электропитания объекта.

Для облегчения такого контроля рекомендуется установить на токоотводе системы молниезащиты счетчик ударов молнии. При изменении показаний счетчика необходимо проверить состояние УЗИП. Проверки производятся квалифицированным персоналом с использованием специальных приборов.

Регулярные проверки необходимо осуществлять после каждой грозы методом визуального контроля внешнего состояния УЗИП на предмет отсутствия видимых механических повреждений.

Замену вышедшего из строя УЗИП может производить только квалифицированный персонал.

1.8 Сведения о сертификации

Документ (декларация или сертификат) соответствия требованиям ТР ТС 004/2011 «О безопасности низковольтного оборудования».

1.9 Сведения об утилизации

Утилизация УЗИП должна осуществляться в соответствии с требованиями Федерального закона РФ №89 от 24.06.98 г.

2 Комплектность

2.1 Комплектность поставки

- | | |
|--|-------|
| • Устройство защиты от импульсных перенапряжений и помех (УЗИП) К2Р АРСВ F/F | 1 шт. |
| • РЭ (Паспорт) | 1 шт. |
| • Комплект монтажных частей (винт М3 и клеммный наконечник) | 1 шт. |

3 Ресурсы, сроки службы и хранения. Гарантии изготовителя

3.1 Сроки службы и хранения

Гарантийный срок хранения исчисляется с момента приемки изделий ОТК.

Гарантийный срок хранения - 2 года.

Гарантийный срок эксплуатации - 5 лет после ввода в эксплуатацию.

3.2 Гарантии изготовителя

Предприятие-изготовитель гарантирует соответствие выпускаемых изделий всем требованиям технических условий на них при соблюдении потребителем условий эксплуатации, транспортирования и хранения в течение всего гарантийного срока.

К гарантийным случаям не могут быть отнесены случаи выхода устройства из строя при:

- применении ПРОДУКЦИИ с нарушениями требований ПУЭ и ПТБ, нормативных документов, регламентирующих правила выбора и установки ПРОДУКЦИИ, требований инструкций по монтажу и эксплуатации, ПРОДУКЦИИ;
- несоответствии условий окружающей среды при эксплуатации ПРОДУКЦИИ данным, указанным в инструкции по эксплуатации;
- эксплуатации ПРОДУКЦИИ с нарушениями требований п. 1.3 РЭ;
- самовольном вскрытии корпуса ПРОДУКЦИИ или ином вмешательстве в его нормальную работу.

Адрес места нахождения: 188510, Россия, Ленинградская обл., Ломоносовский м.р-н, Виллозское г.п., тер. Южная часть промзоны Горелово, ул. Сименса, д. 2/4, помещ. 314. Почтовый адрес: 198515, Санкт-Петербург, а/я 19.

4 Свидетельство об упаковке

Устройство защиты от импульсных перенапряжений **К2Р АРСВ F/F**

упаковано АО «Хакель» согласно требованиям, предусмотренным в действующей технической документации.

5 Свидетельство о приёмке

Устройство защиты от импульсных перенапряжений **К2Р АРСВ F/F**

зав. № _____, дата изготовления см. отметку ОТК,

изготовлено и принято в соответствии с обязательными требованиями государственных стандартов, действующей технической документацией и признано годным для эксплуатации.

Отметка о контроле