

Контроллер ключей TM (RF) **VIZIT-KTM602M(R)** (в дальнейшем - изделие) является составной частью системы ограничения доступа в служебные, производственные, жилые здания, помещения и предназначен для управления замком.

Изделие имеет исполнения, указанные в таблице 1.

Таблица 1

Исполнения изделия	Состав изделия		
	Считыватель ключей		Блок управления
	TM-ключей	RFID	
VIZIT-KTM602M	RD-2		KTM602M
VIZIT-KTM602R		RD-3	KTM602M

В качестве ключей для контроллера **VIZIT-KTM602M** используются электронные идентификаторы *Touch Memory (TM)* DS1990A фирмы Maxim Dallas (США), выполненные в корпусе F5.

В качестве ключей для контроллера **VIZIT-KTM602R** используются RF-идентификаторы торговой марки VIZIT®.

Условия эксплуатации блоков изделия:

- **блок управления KTM602M** (в дальнейшем - **БУ**) - температура воздуха от **плюс 1** до **плюс 40 °С**, относительная влажность до **93%** при **25 °С**;
- **считыватель RD-2, RD-3** (в дальнейшем - считыватель) - температура воздуха от **минус 40** до **плюс 50 °С**, относительная влажность до **98%** при **25 °С**.

ФУНКЦИИ ИЗДЕЛИЯ

Открывание замка при подключении ключа доступа к считывателю изделия или нажатии кнопки для выхода.

Открывание осуществляется путём подачи или снятия напряжения питания замка (устанавливается пользователем переключателем в **БУ**).

Блокировка работы ключей доступа в режиме ОХРАНА (режим устанавливается ключами Охраны и снимается ключами Охраны или МАСТЕР-ключом).

Изменение времени открытого состояния замка (устанавливается пользователем переключателем в **БУ**).

Звуковая и световая сигнализация режимов работы.

Запись МАСТЕР-ключа.

Запись ключей доступа и Охраны.

Стирание ключей доступа и Охраны.

Стирание всей информации.

ТЕХНИЧЕСКИЕ ХАРАКТЕРИСТИКИ

Количество ключей доступа, шт., не более	670
Количество ключей Охраны, шт., не более	7
Мастер - ключ, шт.	1
Время открытого состояния замка, с	1 или 7
Напряжение питания переменного тока частотой 50 Гц , В	220 + 22; -33
Потребляемая мощность (с учётом замка), ВА, не более	30
Напряжение управления замком (выход +DL и -DL)	
1. Переключатель VOLT установлена в положение 12V :	
- нестабилизированное напряжение постоянного тока, В	12 ± 1,2
- ток нагрузки, А, не более	0,6
2. Переключатель VOLT установлена в положение 18V :	
- нестабилизированное напряжение постоянного тока, не менее, В	13
- импульсный ток нагрузки (Тимп. макс. 1 с), А, не более	1,5
Напряжение питания домофона (выход ELC - GND)	
- нестабилизированное напряжение постоянного тока, В	18 ± 1,8
- ток нагрузки, А	0,4

Габаритные размеры и масса приведены в таблице 2:

Таблица 2

Изделие	Габаритные размеры, мм			Масса, кг
	Ширина	Высота	Глубина	
Блок управления	165	90	60	0,85
Считыватель RD-2 (RD-3)	47	75	25	0,1

КОМПЛЕКТНОСТЬ

Блок управления, шт.	1
Считыватель RD-2 (RD-3)*, шт.	1
Шнур питания, шт.	1
Паспорт, шт.	1
Комплект принадлежностей, шт.	1

* - В зависимости от исполнения изделия.

Примечание. Ключи Touch Memory (TM), RF идентификаторы, замок и кнопка "EXIT" (кнопка для выхода) поставляются потребителю по отдельному заказу.

УКАЗАНИЯ МЕР БЕЗОПАСНОСТИ

Выполните зануление считывателя RD-2 в соответствии с ПУЭ. Для зануления используется жёлто-зелёный проводник считывателя.

Внимание! При включенном питании в БУ имеется опасное для жизни напряжение **220 В**. Подключение проводов к клеммам БУ, установку перемычек **ELC, LOCK, VOLT, TIME, PRG** и замену предохранителей производить при выключенной из сети вилке шнура питания БУ.

УСТАНОВКА ИЗДЕЛИЯ

Перед монтажом изделия изучите порядок установки изделия и схемы соединений, приведенные на рисунках **1 - 4**.

Рекомендуется до установки изделия на объекте провести запись МАСТЕР-ключа, ключей доступа и Охраны.

Для записи и стирания ключей достаточно соединить БУ, считыватель и кнопку для выхода по схеме рисунка **2**.

Считыватель устанавливается на входной двери или возле нее.

Крепление изделия может производиться с лицевой или обратной стороны.

Крепление изделия с лицевой стороны производится шурупами, входящих в комплект принадлежностей изделия или винтами М4.

Крепежные отверстия изделия имеют резьбу под винт М5. Винты М5 используются для крепления с обратной стороны.

Элементы крепления выбираются потребителем, в зависимости от варианта и условий установки изделия.

Для выхода из помещения рекомендуется использовать кнопку "EXIT", имеющую цепи аварийного управления электромагнитным замком. Допускается также использование любой кнопки с нормально-разомкнутым контактом.

Примеры включения кнопок для выхода приведены на рисунках **1, 2**. Кнопка устанавливается внутри помещения возле двери при использовании электромагнитного замка.

БУ следует устанавливать на вертикальной стене в месте, обеспечивающем доступ воздуха для естественной вентиляции.

Клеммы БУ должны располагаться в нижнем положении.

Конструкция БУ предусматривает его установку на рейку (DIN-рельс) шириной 35 мм и толщиной 1-2 мм с помощью упоров и фиксатора, расположенных на нижней стороне основания блока.

ЗАПРЕЩАЕТСЯ устанавливать блок управления вблизи отопительных и нагревательных приборов.

Не допускайте попадания на корпус и внутрь блока жидкостей, а также металлических предметов.

Рекомендуется использовать электромагнитные замки без встроенного таймера.

Запрещается использовать электромагнитные замки с сопротивлением обмотки менее 20 Ом, а также не имеющие цепей размагничивания.

При использовании электромеханического замка рекомендуется установить на его клеммах диод (50 В, 1 А) по схеме рисунка **3** (диод в комплект поставки блока управления не входит).

Запрещается использовать электромеханические замки с сопротивлением обмотки менее 10 Ом.

Для монтажа цепей следует использовать провода в соответствии с таблицей 3.

Таблица 3

Цепь		Максимальная длина, м		
БУ	Считыватель	50*	50*	50*
БУ	Блок вызова (рисунок 2)	25	50	50
БУ	Кнопка для выхода	25	50	50
БУ	Замок эл. магнитный (рисунки 1, 2)	10	25	50
БУ	Замок эл. механический (рисунок 3)	5	10	30
Провод	Диаметр, мм	0,3	0,5	0,8
	Сечение, мм ²	0,07	0,2	0,5

* Емкость кабеля между **БУ** и считывателем не должна превышать 2500 пФ (50 пФ на 1 погонный метр кабеля).

До включения изделия снимите верхнюю крышку **БУ** и установите переключки **ELC, LOCK, VOLT, TIME** в соответствующие положения.

ВНИМАНИЕ! Запрещается устанавливать переключки при включенном питании изделия!

Переключки **LOCK, VOLT, TIME** должны быть установлены в соответствии с таблицей 4.

Таблица 4

Замок	Положение переключки		
	LOCK	VOLT	TIME
Электромагнитный VIZIT-ML400	ML	12V	7s
Электромеханический EL-301B	EL	18V	1s
Электромеханический DL-3	EL	12V	1s

Положение переключки **LOCK** определяется логикой работы замка:

- электромагнитный замок открывается при снятии напряжения питания, переключка устанавливается в положение **ML**;

- электромеханический замок открывается при подаче напряжения питания, переключка устанавливается в положение **EL**.

Положение переключки **VOLT** определяет величину напряжения, подаваемого на замок.

Положение переключки **TIME** определяет время открытого состояния замка. Замок открывается на время **7 секунд** при установке переключки в положение **7s** и на **1 секунду** при установке переключки в положение **1s**.

ПОРЯДОК РАБОТЫ

До включения питания убедитесь в правильности установки переключек **ELC, LOCK, VOLT, TIME**, изделия в соответствии с применяемым замком. Положение переключек указано в разделе **УСТАНОВКА ИЗДЕЛИЯ**.

В процессе эксплуатации изделие находится в одном из следующих режимов работы:

- обычного доступа;
- ограниченного доступа (ОХРАНЫ);
- записи МАСТЕР-ключа;
- записи или стирания ключей доступа и ключей Охраны;
- стирания всей информации.

Режим обычного доступа.

Исходное состояние - замок двери закрыт, индикатор в **БУ** мигает.

Для открывания замка приложите к считывателю ключ доступа.

Если код ключа доступа хранится в памяти изделия, произойдет открывание замка. При этом в течение **7 секунд** в считывателе звучат короткие сигналы, индикатор в **БУ** включен непрерывно. Замок открывается на время **1** или **7 секунд** в соответствии с установкой переключки **TIME БУ**.

Если кода ключа нет в памяти, звучит длинный сигнал, и замок не открывается.

Открывание замка возможно также МАСТЕР-ключом.

Для открывания замка изнутри помещения кратковременно нажмите кнопку для выхода.

Открывание замка в составе домофона осуществляется при нажатии соответствующей кнопки на трубке переговорной во время дуплексной связи. Замок открывается на время нажатия кнопки.

Режим ограниченного доступа (ОХРАНЫ)

Перевод изделия из режима обычного доступа в режим ОХРАНЫ, и снятие режима ОХРАНЫ осуществляется с помощью ключей Охраны.

В режиме ОХРАНЫ блокируется открывание замка ключами доступа. При прикладывании к считывателю ключа доступа в режиме ОХРАНЫ звучит один длинный сигнал, что является дополнительным признаком режима ОХРАНЫ.

Повторное прикладывание к считывателю ключа Охраны переводит изделие в режим обычного доступа. При переходе из режима ОХРАНЫ в режим обычного доступа звучат два коротких и один длинный сигналы.

Снятие режима ОХРАНЫ и перевод изделия в режим обычного доступа возможно также МАСТЕР-ключом.

ВНИМАНИЕ! Ключ Охраны не является ключом доступа и не открывает замок.

Режим ОХРАНЫ не блокирует открывание замка при нажатии кнопки для выхода или кнопки на трубке переговорной.

Запись и стирание ключей в памяти контроллера

В процессе записи ключей в свою память контроллер запоминает код прикладываемого ключа в очередной, свободной ячейке памяти от № 1 до № 670 для ключей доступа и от № 1 до № 7 для ключей Охраны. Рекомендуется заранее пронумеровать ключи, и в процессе записи прикладывать ключи к считывателю по порядку. Следует также вести учет "ключ № ...владелец...", чтобы, при необходимости, можно было удалить из памяти коды утерянных ключей.

Запись МАСТЕР-ключа

ВНИМАНИЕ! Снятие и установку перемычки PRG производить только при выключенной из сети вилке шнура питания БУ!

Внимание! При стирании данных о ключе из памяти изделия ячейка, в которой ранее был записан код стираемого ключа, освобождается. При последующей записи кода нового ключа запись будет производиться в первую освободившуюся после стирания кода ячейку. На это следует обратить внимание при учете порядковых номеров ключей. При записи кода нового ключа вместо стертого вновь записываемому ключу присваивается номер ранее стертого ключа.

При выключенном изделии снимите верхнюю крышку БУ.

В БУ снимите перемычку PRG.

Включите питание изделия, звучит длинный сигнал.

Приложите к считывателю ключ, который будет записан в качестве МАСТЕР-ключа.

После записи звучат один короткий и два длинных сигнала. Запись МАСТЕР-ключа не изменяет других установок изделия (в том числе ключей доступа и Охраны).

Для выхода из режима записи МАСТЕР-ключа выключите питание изделия и установите в блоке управления перемычку PRG.

ВНИМАНИЕ! В случае записи нескольких ключей в качестве МАСТЕР-ключа остается последний прикладываемый ключ.

Вход в режимы записи и стирания ключей доступа и ключей Охраны

Для входа в режим записи ключей доступа приложите к считывателю МАСТЕР-ключ в течение не менее **7 секунд**. Изделие входит в режим открывания замка, и, после окончания звуковой сигнализации открывания замка, переходит в **режим записи ключей доступа**, звучат три длинных сигнала, индикатор выключается. МАСТЕР-ключ нужно отключить от считывателя до окончания третьего сигнала.

Если кратковременно нажать кнопку для выхода в режиме записи ключей доступа, изделие перейдет в **режим записи ключей Охраны**, звучит один длинный сигнал, индикатор включается.

Повторное нажатие кнопки для выхода переводит изделие обратно в режим записи ключей доступа, звучат три длинных сигнала, индикатор выключается.

Прикладывание к считывателю МАСТЕР-ключа при работе изделия в режиме записи ключей доступа переводит изделие в **режим стирания ключей**, звучат два длинных сигнала, индикатор включается.

Прикладывание к считывателю МАСТЕР-ключа при работе изделия в режиме записи ключей Охраны и в режиме стирания ключей переводит изделие в режим обычного доступа.

При бездействии в любом из режимов записи или стирания ключей в течение 30 - 50 секунд изделие автоматически переходит в режим обычного доступа.

ВНИМАНИЕ! В случае затруднения включения режимов записи и стирания ключей доступа и ключей Охраны проверьте контакты МАСТЕР-ключа и считывателя.

Запись ключей доступа

Войдите в режим записи ключей доступа.

Приложите к считывателю ключ, звучат один короткий и один длинный сигналы о записи ключа в память.

При повторной записи ключа или его неисправности звучит длинный сигнал.

Приложите к считывателю следующий ключ, и т.д., пока не будет записано необходимое количество ключей доступа.

После окончания записи ключей приложите к считывателю МАСТЕР-ключ два раза.

После второго касания открывается замок, и изделие переходит в режим обычного доступа.

ВНИМАНИЕ! Если при записи ключей доступа прозвучат 5 коротких сигналов, то это свидетельствует о заполнении всей области памяти ключей доступа (записаны все 670 ключей), и дальнейшая запись новых ключей невозможна.

Запись ключей Охраны

Войдите в режим записи ключей доступа.

Кратковременно нажмите кнопку для выхода, изделие переходит в режим записи ключей Охраны.

Звучит один длинный сигнал, индикатор включается.

Приложите к считывателю ключ, звучат один короткий и один длинный сигналы о записи ключа в память.

При повторной записи ключа или его неисправности звучит длинный сигнал.

Приложите к считывателю следующий ключ, и т.д., пока не будет записано необходимое количество ключей Охраны.

После окончания записи ключей приложите к считывателю МАСТЕР-ключ, при этом открывается замок, и изделие переходит в режим обычного доступа.

ВНИМАНИЕ! Если при записи ключей Охраны прозвучат 5 коротких сигналов, то это свидетельствует о заполнении всей области памяти ключей Охраны (записаны все 7 ключей), и дальнейшая запись новых ключей невозможна.

Стирание ключей доступа и ключей Охраны

Войдите в режим записи ключей доступа.

Кратковременно приложите к считывателю МАСТЕР-ключ, изделие переходит в режим стирания ключей.

Звучат два длинных сигнала, индикатор включается.

Приложите к считывателю удаляемый ключ, звучат один короткий и один длинный сигналы о стирании ключа.

В случае отсутствия данного ключа в памяти звучит один длинный сигнал.

Приложите к считывателю следующий ключ, и т.д., пока не будут стерты все необходимые ключи.

Приложите к считывателю МАСТЕР-ключ, изделие перейдет в режим обычного доступа.

Стирание из памяти утерянного ключа

Войдите в режим стирания ключей.

Нажмите кнопку для выхода два раза, индикатор выключается.

Приложите к считывателю ключ, порядковый номер которого на единицу меньше утерянного,

звучат один короткий и один длинный сигналы о стирании утерянного ключа.

Приложите к считывателю МАСТЕР-ключ, изделие перейдет в режим обычного доступа.

ВНИМАНИЕ! Код утерянного ключа №1 (доступа или охраны) удаляется из памяти только при стирании всей информации.

При закрытой двери помещения приложите к считывателю ключ Охраны. Непрерывное включение индикатора в БУ и звучание одного короткого и одного длинного сигналов свидетельствуют о переходе изделия в режим ОХРАНЫ.

Стирание всей информации

ВНИМАНИЕ! Следующая последовательность операций приводит к стиранию из памяти изделия всей ранее записанной информации, в том числе и кода МАСТЕР-ключа.

При выключенном изделии снимите верхнюю крышку БУ.

В БУ снимите перемычку PRG.

Включите питание изделия, звучит длинный сигнал.

Кратковременно нажмите кнопку для выхода, звучат сигналы.

До окончания 20-го звукового сигнала нажмите кнопку для выхода на время не менее 1 секунды, звучат два коротких сигнала, включается режим стирания информации, процессор за 20 секунд очистит память, звучит длинный сигнал.

Для выхода из режима стирания всей информации выключите питание изделия, и установите в БУ перемычку PRG.

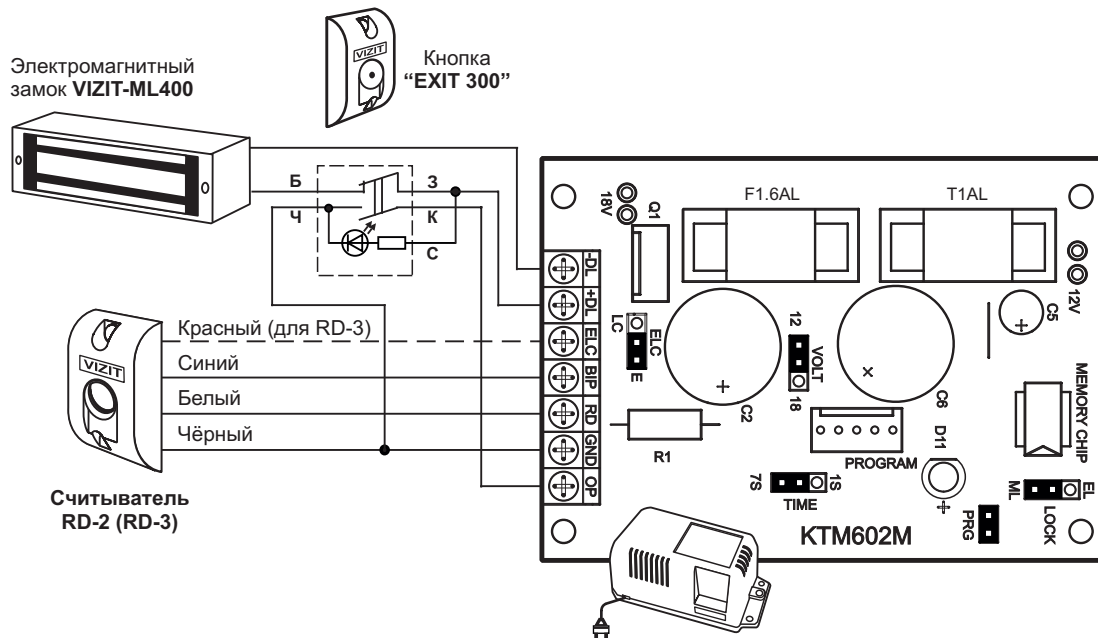


Рисунок 1 - Схема соединений контроллера VIZIT-KTM602M (VIZIT-KTM602R) с электромагнитным замком и кнопкой "EXIT 300"

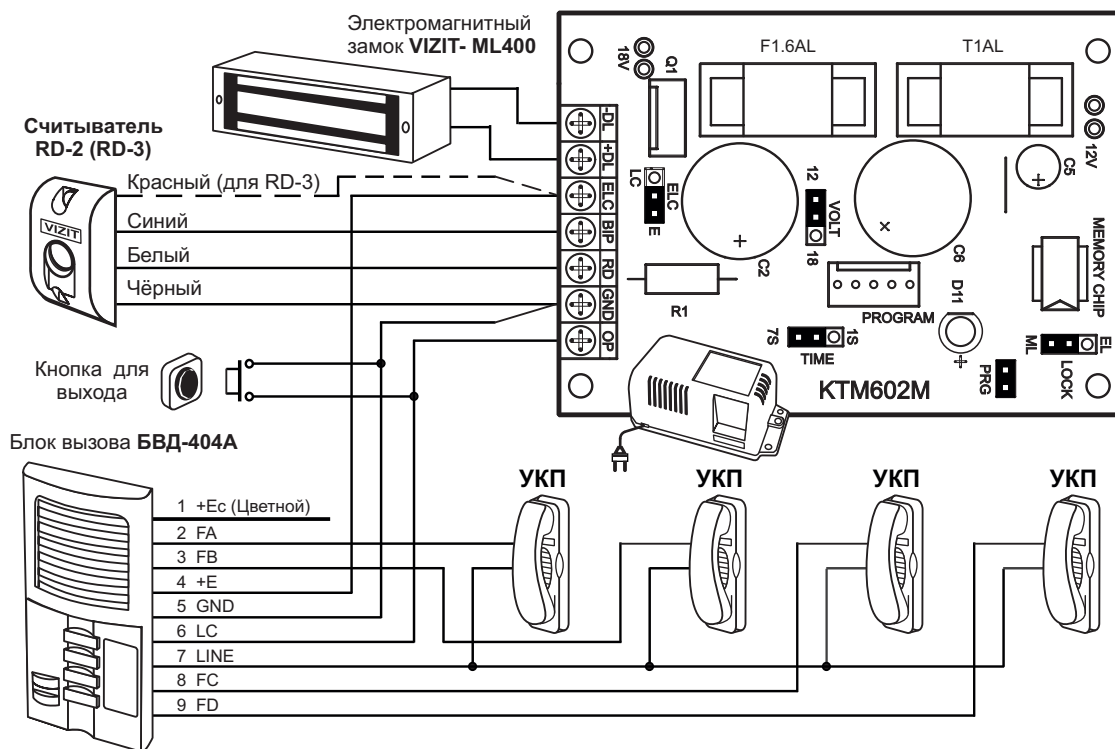


Рисунок 2 - Схема соединений контроллера VIZIT-KTM602M (VIZIT-KTM602R) с блоком вызова БВД-404А и электромагнитным замком VIZIT-ML400

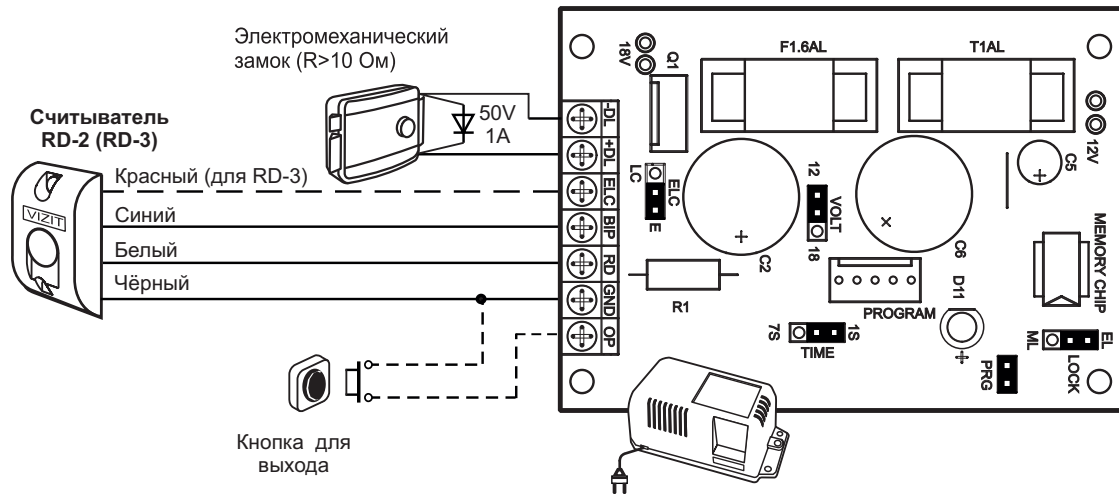


Рисунок 3 - Схема соединений контроллера **VIZIT-KTM602M (VIZIT-KTM602R)** с электромеханическим замком и кнопкой для выхода

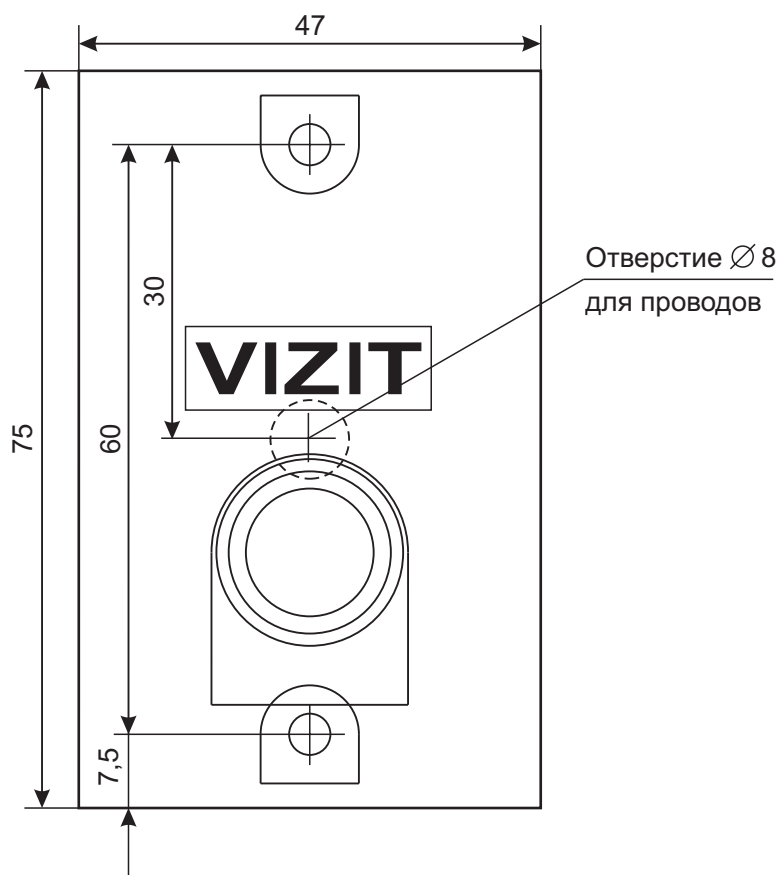


Рисунок 4 - Установочные размеры считывателя **RD-2 (RD-3)**